

П-105-908

Перб. примен.
806-501-U

Спроб. №

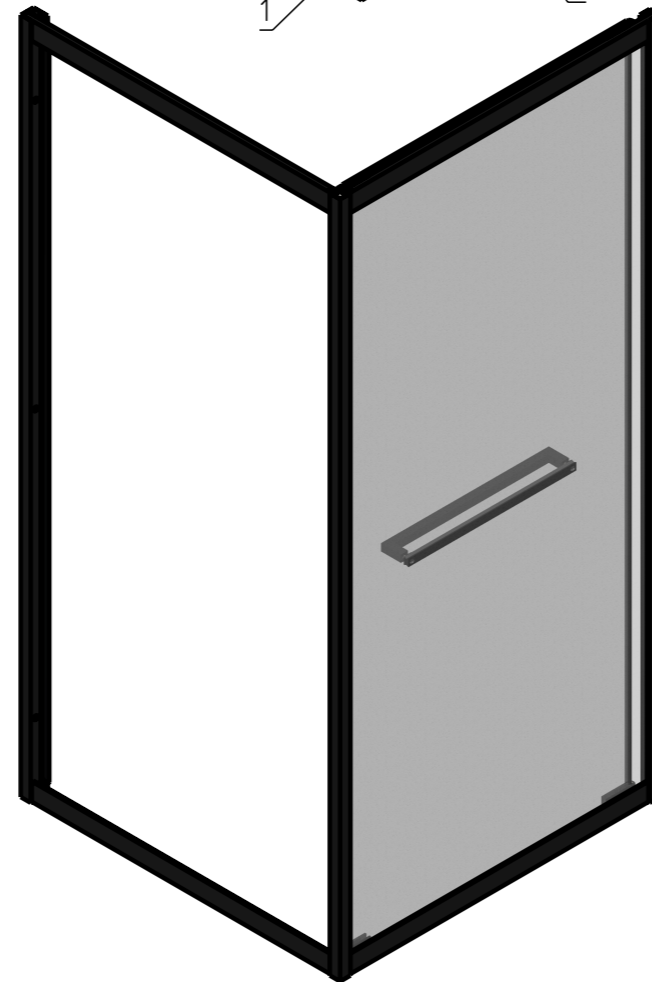
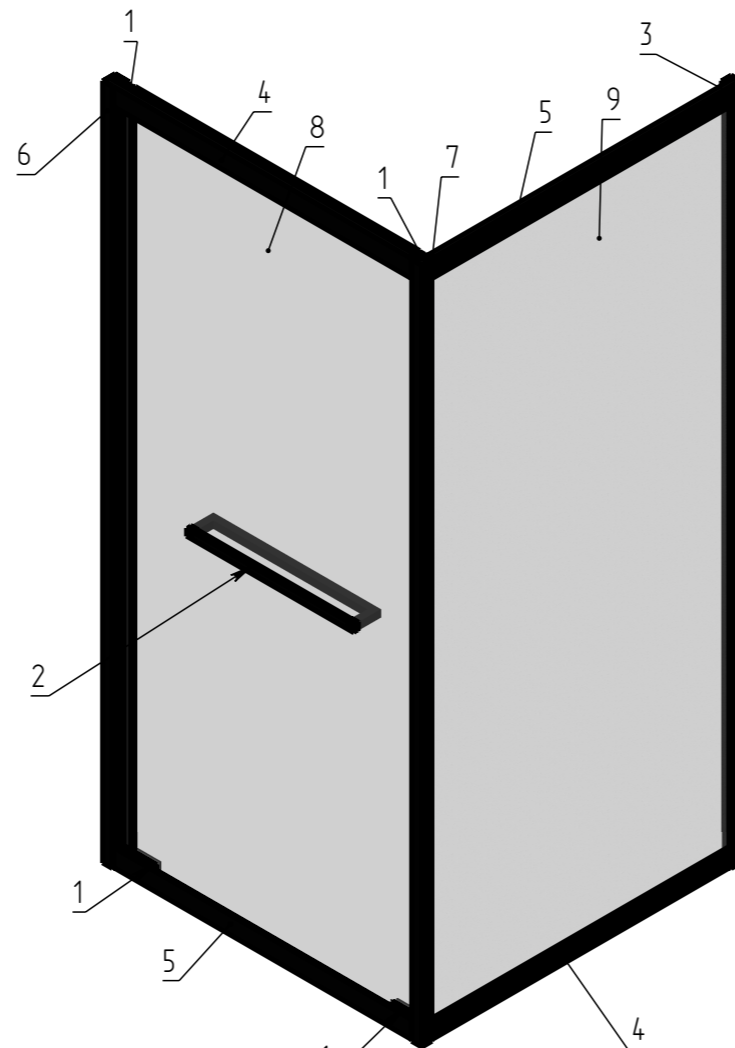
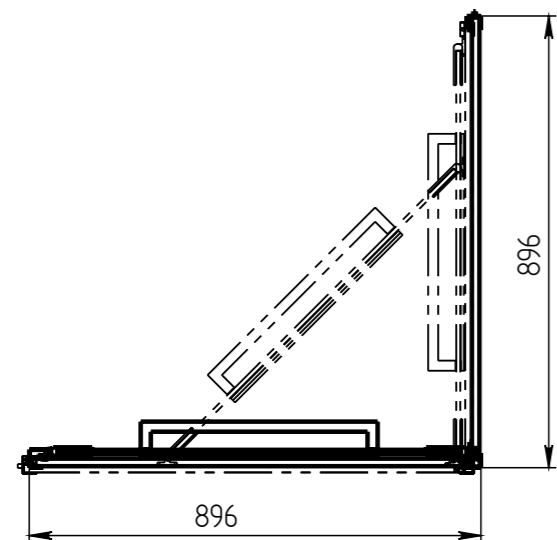
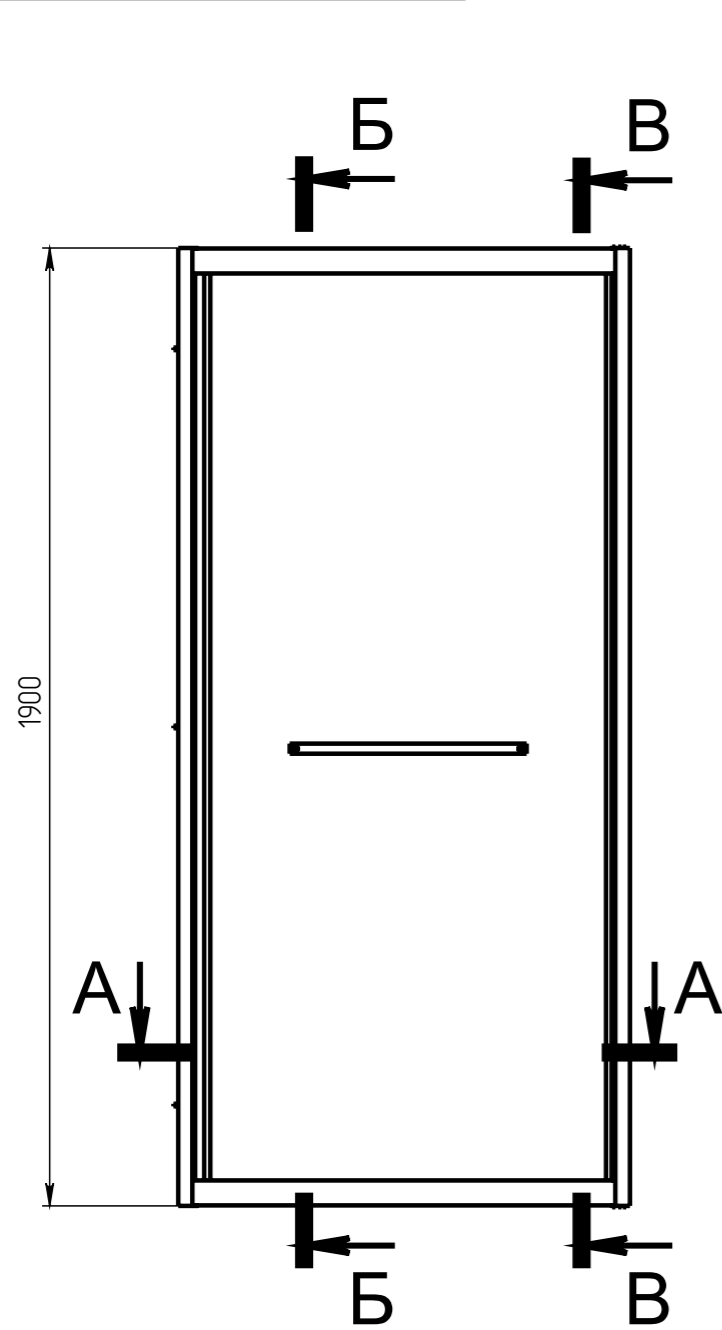
Подп. и дата

Инд. № дубл.

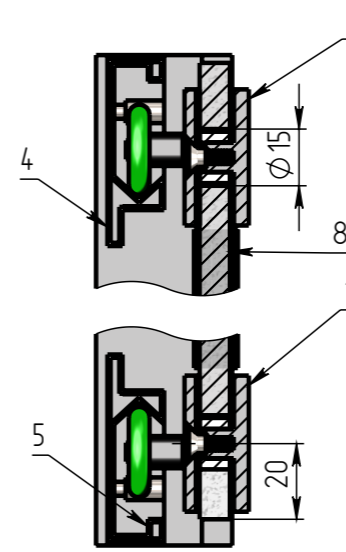
Взам. инд. №

Подп. и дата

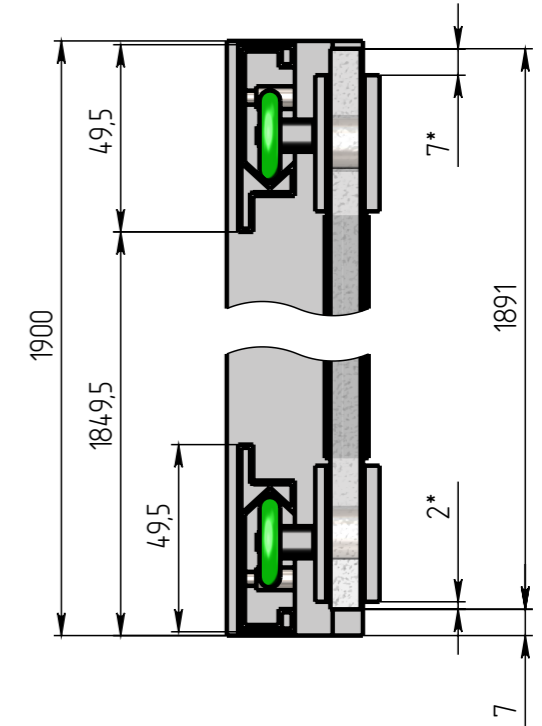
Инд. № подл.



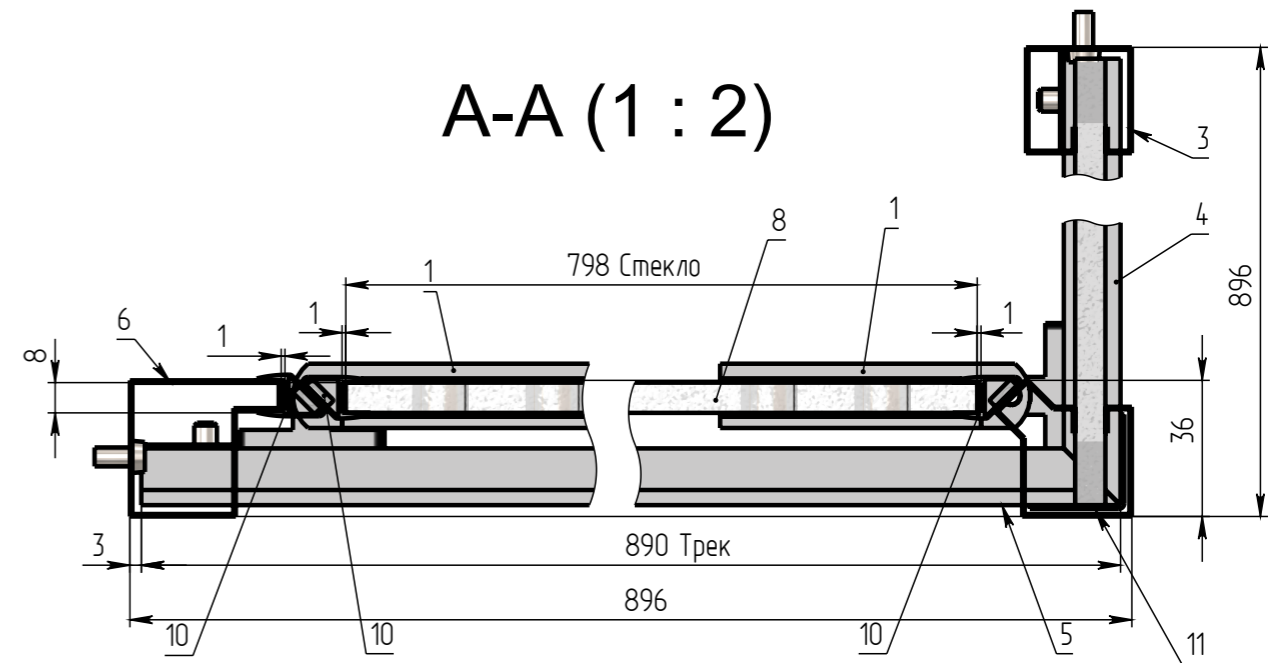
В-В (1 : 2)



Б-Б (1 : 2)



А-А (1 : 2)



					806-501-U		
					Комплект душевой (500 BLC) со сменным положением полотна, Черный мат		
					Лит.	Масса	Масштаб
Изм.	Лист	№ докум.	Подп.	Дата			1:15
Разраб.							
Проб.							
Т. контр.					Лист 1	Листов 4	
Н. контр.							
Утв.							

Версия:

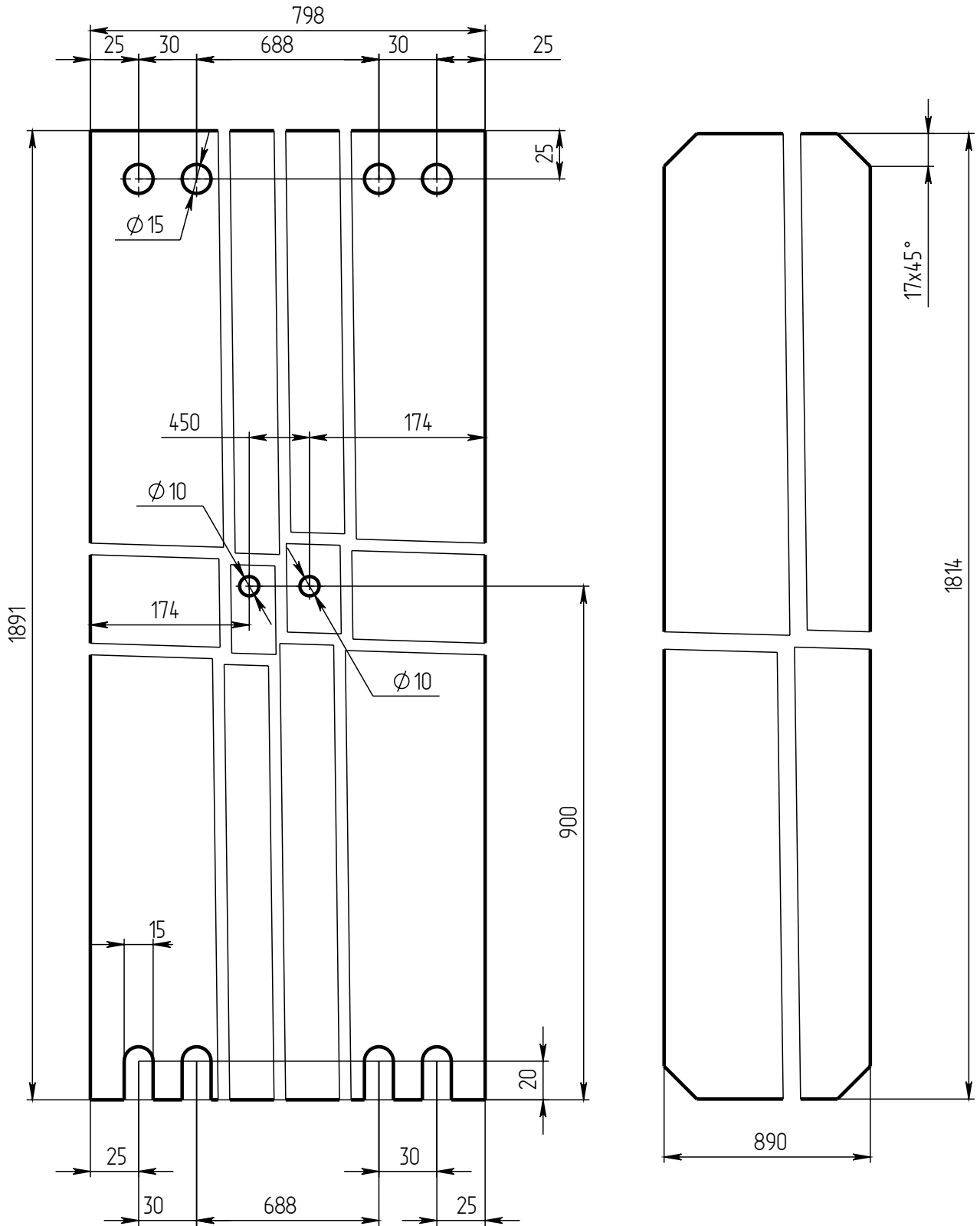
Копировал

Формат А3

Файл: 806-501-U_Комплект душевой (500 BLC) со сменным положением полотна, Черный мат

806-501-U

Стекло 8мм

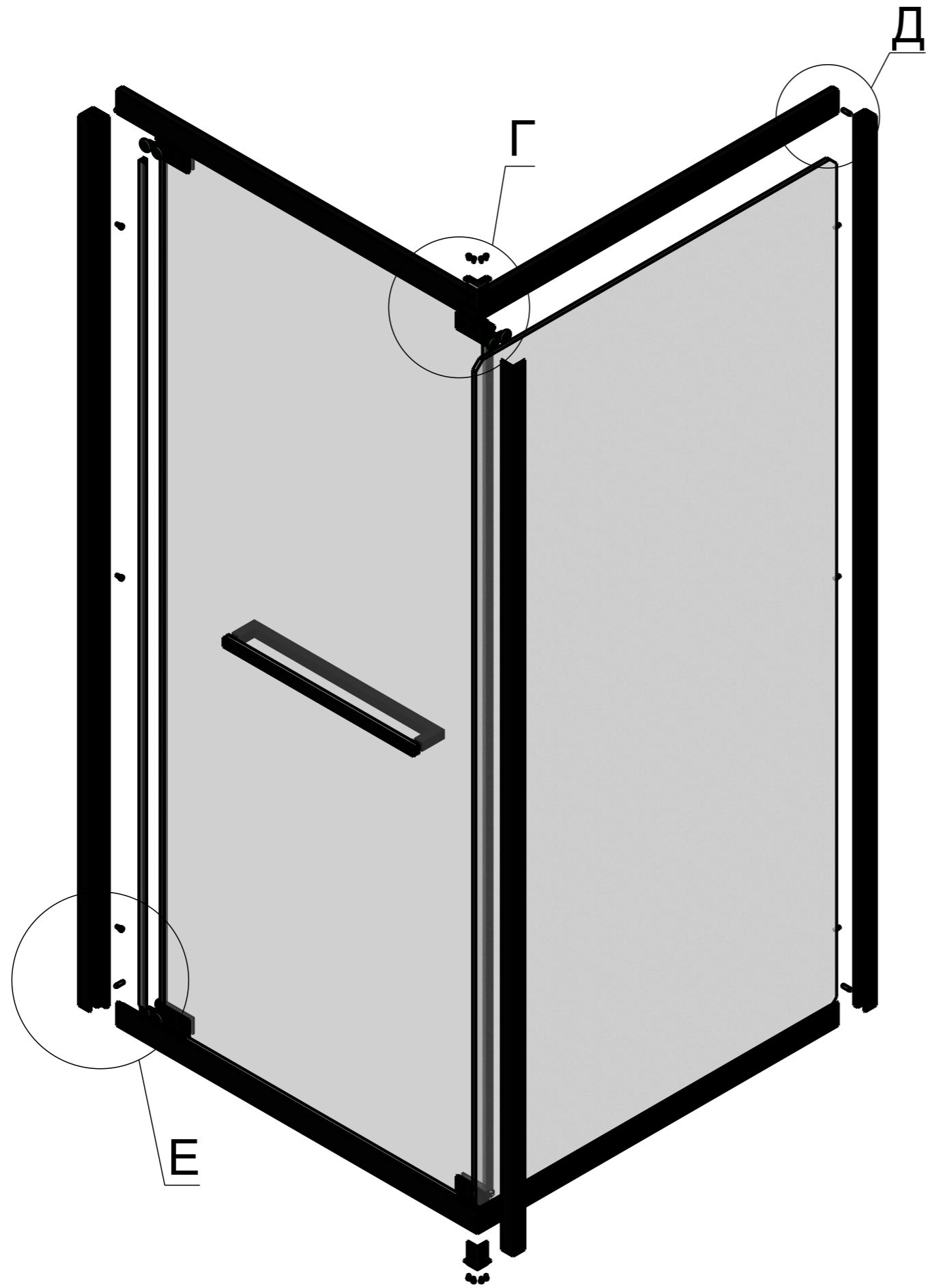


Инф. № подл.	Подп. и дата	Взам. инф. №	Инф. № дубл.	Подп. и дата

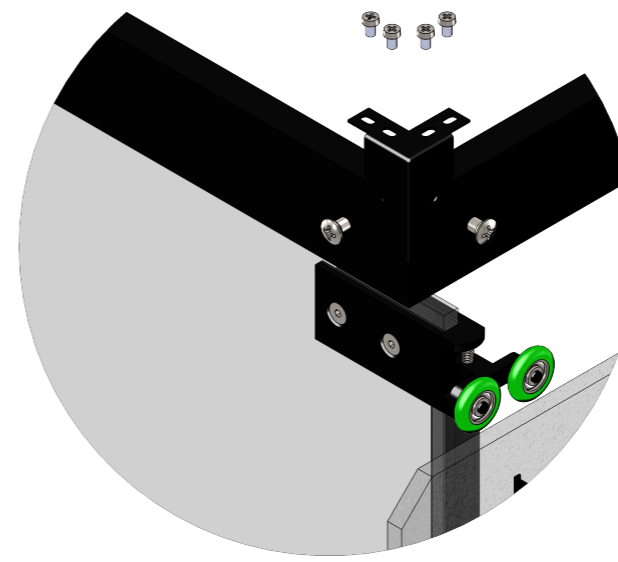
Изм.	Лист	№ докум.	Подп.	Дата

806-501-U

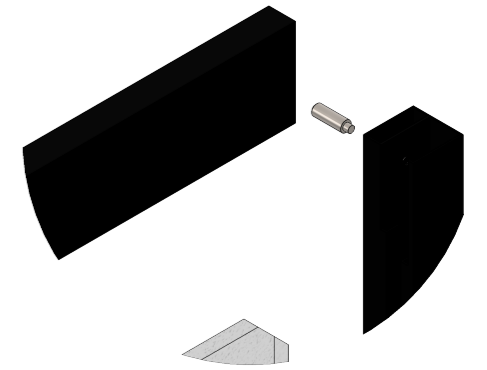
Лист
2



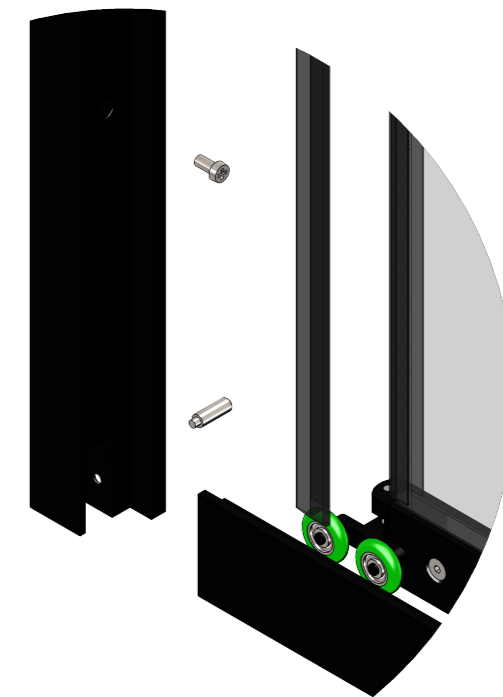
Г (1 : 3)



Д (1 : 3)



Е (1 : 3)



Инд. № подл.	Подп. и дата	Взам. инд. №	Инд. № дубл.	Подп. и дата

Изм.	Лист	№ докум.	Подп.	Дата

806-501-U

Инструкция по монтажу раздвижной душевой системы.

Внимание! Монтаж выполнять вдвоем. Стекло тяжелое и хрупкое. Проверьте комплектацию и ровность стен/пола до начала работ. Перепады более 2-3 мм недопустимы.

Инструменты:

Уровень, рулетка, маркер, малярный скотч, перфоратор, сверло по кафелю и бетону 6 мм, молоток, набор шестигранников, пистолет для герметика, сантехнический герметик.

Порядок монтажа:

1. Разметка и установка доковых профилей

Приложите профили к стенам строго вертикально по уровню. Разметьте отверстия. Чтобы сверло не скользило по кафелю, наклейте малярный скотч.

Просверлите плитку без удара, затем – стену в ударном режиме. Вставьте дюбели.

Закрепите профили винтами, но не затягивайте до конца – потребуется регулировка.

2. Сборка нижнего трека и стационарного стекла

Соедините нижние треки между собой и с центральным элементом через уголки установочными винтами (без финальной затяжки).

Присоедините собранный трек к доковым профилям через уголки. Нанесите герметик в посадочный паз нижнего трека.

Заведите стационарное стекло в паз докового профиля и опустите в нижний трек.

Выровняйте стекло по вертикали уровнем. Уберите излишки герметика.

3. Установка верхнего трека

Установите верхний трек поверх стационарного стекла, соединив его с доковыми профилями и центральным элементом через уголки.

Проверьте геометрию: пазы верхнего и нижнего треков должны быть строго друг над другом. Только теперь затяните весь крепеж окончательно.

4. Навеска дверного полотна

Установите ролики на дверь: верхние – обычные, нижние – с пружинами для прижима к треку.

Сначала заведите верхние ролики в паз, поджав их вверх.

Затем, удерживая дверь, заведите нижние ролики в направляющую.

Отрегулируйте дверь. Дверь не должна цеплять стационарное стекло.

Закрепите горизонтальную ручку двумя винтами без чрезмерного усилия (опасность трещины!).

5. Финишная герметизация

Установите магнитные профили на дверь и доковой профиль.

Нанесите герметик на все стыки: низ трека с полом, доковые профили со стеной (снаружи), стык докового профиля с треком.

Не пользуйтесь душевой 24 часа до полной вулканизации герметика.

Совет: Раз в 3-4 месяца подтягивайте винты роликов и смазывайте нижний трек силиконовой смазкой. Не используйте масло.

Подп. и дата	
Инб. № дубл.	
Взам. инб. №	
Подп. и дата	
Инб. № подл.	

Изм.	Лист	№ докум.	Подп.	Дата

806-501-U

